

Mercedes-Benz

Camiones de confianza.



NUEVO ACTROS 2651 LS /40

BLUE TEC 5

Motor

Actros 2651 LS /40

Modelo	MB OM 471 LA BlueTec 5, 6 cilindros en línea, Euro V
Tipo	Inyección electrónica
Cilindrada	12.800 cm ³
Potencia máxima (ISO 1585)	510 cv / 1.800 rpm
Par motor máximo (ISO 1585)	2500 Nm / 1.100 rpm
Consumo específico	183 gr/kwh a 1100 rpm

Transmisión

Actros 2651 LS /40

Caja de cambios	MB G 330 - 12 Mercedes Powershift 3 (automatizada)
Marchas	12
Relaciones 1ra / última / Reversa	11,64/0,78/12,77
Embrague	Monodisco, diámetro 430 mm

Ejes

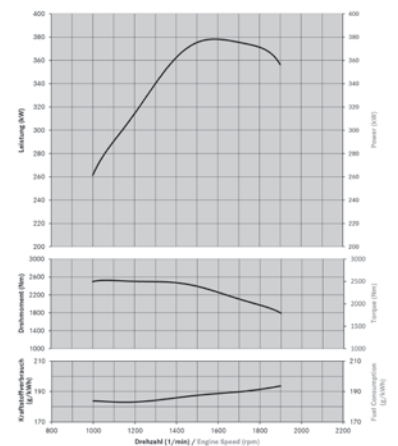
Actros 2651 LS /40

Eje delantero	MB en offset - 7,5 Tn de capacidad de carga
Ejes traseros	MB RT440 - sin reducción en los cubos de rueda
Reduccionesa	i = 3,583

Desempeño del vehículo

Actros 2651 LS /40

Velocidad máxima (km/h) - a rpm de potencia máxima	90 (Limitado electrónicamente)
Pendiente máxima: con 45.000 kg en movimiento/arranque (%)	42 / 37



Chasis

Actros 2651 LS /40

Bastidor – Tipo	Escalera, material S600 MC
Suspensión delantera	Ballestas asimétricas, con amortiguadores telescópicos de doble acción y barra estabilizadora
Suspensión trasera	Neumática con altura regulable
Llantas	Base inclinada 9.00x22,5 de Aluminio
Neumáticos	295/80 R 22,5 direccionales eje delantero + tracción ejes traseros
Tanque de combustible (l)	390 + 430
Tanque de Arnox 32 (l)	60

Sistema eléctrico

Actros 2651 LS /40

Alternador (V/A)	28V / 100A
Batería (cantidad x V/Ah)	2 x 12 / 170
Tension nominal	24V

Frenos

Actros 2651 LS /40

Freno de Servicio	Disco blindado en ejes delantero y trasero. Accionamiento neumático de doble circuito.
Freno de Estacionamiento	Mecánico a través de resorte acumulador, con accionamiento neumático, actuación en ruedas traseras.
Freno Auxiliares	Freno motor con High Performance Engine Brake. Freno de remolque.
Seguridad Activa	ABS (sistema antibloqueo). ASR (control de tracción desconectable). Hill-Hold (asistente de arranque en pendiente). EBS (Comando y asistencia electrónica). ESP (Control de estabilidad). Sistema de Control de Carril Telligent. Alerta de cansancio. Medición de carga sobre el eje por tablero.
Opcional	Retarder.

Cabina

Actros 2651 LS /40

Tipo	Frontal, dormitorio, techo elevado Streamspace 5
Asiento conductor	Asiento neumático climatizado y ergonómico, con apoyo lumbar ajustable de forma continua. Tapizado Dinamica Star Negro. Cinturón de seguridad de tres puntos.
Asiento de acompañante	Asiento neumático climatizado y ergonómico, con apoyo lumbar ajustable de forma continua. Cinturón de seguridad de tres puntos.
Cama	Doble cama
Climatización	Climatización automática (calefacción /aire acondicionado)
Radio	Multimedia Touch
Alzacristales	Eléctricos
Escotilla de techo	Vidriada, corrediza, con comando apertura eléctrica con cortinas de red y de oscurecimiento manuales
Cierre de cabina	Apertura y cierre de confort con comando a distancia
Control de velocidad	Control crucero y limitador de velocidad
Suspensión de cabina	Suspension neumática de confort
Espejos	Retrovisores laterales, eléctricos con desempañador incorporado
Otros	Deflectores de techo y laterales regulables. Volante multifunción de cuero. Airbag conductor. Compartimientos superiores con tapa. Sensor automático de lluvia y luces. Luz diurna automática LED, luces de esquina y faros antinieblas. Faros delanteros Bixenón. Faros traseros LED. Lavafaros. Heladera integrada. Llave Multifunción.

Peso y capacidad (kg)

Actros 2651 LS /40

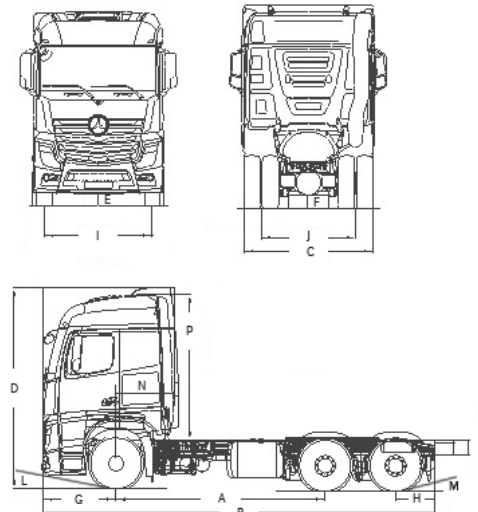
Vacío sin carrocería, en orden de marcha (1)	
Eje delantero	5.806
Eje trasero	4.064
Total	9.870
Carga útil máxima (técnica - sobre la 5ta rueda /incluye carrocería)	16.130
Pesos Admisibles Técnicamente	
Eje delantero	7.500
Eje trasero	19.000
Peso Bruto Vehicular (PBV)	26.000
Peso Bruto Vehicular Combinado (PBVC)	80.000

(1) Chasis con cabina, sin carrocería o implemento; equipamiento estándar, con tanque de combustible lleno, rueda de repuesto. Valores aproximados.

Dimensiones (mm)

Actros 2651 LS /40

Chasis con cabina, sin carrocería	
A - Distancia entre ejes	4.000 (+1.350)
B - Largo Total	7.500
C - Ancho eje trasero	2.467
D - Altura total descargado	3.805
E - Vano libre eje delantero	254
F - Vano libre eje trasero	231
G - Voladizo delantero	1.400
H - Voladizo trasero	758
I - Trocha – eje delantero	2.068
J - Trocha – eje trasero	1.804
L - Ángulo de entrada: descargado	13°
M- Ángulo de salida: descargado	23°
N - Distancia eje delantero/pared trasera de la cabina dormitorio	900
P - Altura techo de la cabina/chasis	2.800
Distancia del centro de la 5ª rueda/ último eje trasero	750
Radio de giro del vehículo (m)	9,65



Algunos componentes que se muestran en este folleto son opcionales y sólo pueden obtenerse mediante solicitud especial. Diríjase a su representante Mercedes-Benz. Él tiene la solución específica a sus necesidades de transporte. Con miras al desarrollo tecnológico, Mercedes-Benz Argentina se reserva el derecho de alterar las especificaciones y los diseños sin previo aviso. La tecnología de los productos Mercedes-Benz respeta la calidad del medio ambiente. Fotos no contractuales. Fecha de impresión: ABRIL 2018.