

NUEVA RENAULT ALASKAN

hecha para los que hacen



contenido



diseño exterior

diseño interior

motorización y tracción

tecnología y confort

seguridad

llantas dimensiones

ficha técnica

ficha de equipamiento



diseño exterior

la nueva Serie Limitada Renault Alaskan Outsider cuenta con un diseño atractivo y dinámico, preparado para descubrir aquellos lugares inexplorados. Identificada por su adhesivos exclusivos Outsider, la pick-up cuenta con overfenders negros y llantas de aluminio de 18" negras que le aportan un aspecto moderno. Además, la Alaskan Outsider cuenta con una nueva capota rígida "trifold", más cómoda que nunca.





diseño interior

tapizado de cuero sintético y asientos calefaccionados para que no abandones la comodidad en cada aventura con tu Alaskan Outsider. La nueva serie limitada cuenta además con su propio cubreadfombras exclusivo Outsider.



motorización y tracción

sea para viajar por la ciudad o para aventurarse en terrenos off road, la Serie Limitada Renault Alaskan Outsider cuenta con un motor dci 190 2.3 L bi Turbo 450 Nm a 1500 r.p.m. La potencia de la pick-up y su modo 4WD convierte a este vehículo en el indicado para descubrir que todos los caminos son posibles. Su caja automática de 7 velocidades ofrece una excelente respuesta de arranque y suspensión multilink para una gran maniobrabilidad y confort de marcha.





tecnología y confort

La nueva Serie Limitada Renault Alaskan Outsider está pensada para que cada viaje que hagas sea en total confort. Sus asientos de cuero calefacionados, iluminación full LED, techo solar eléctrico, sistema multimedia de 8" compatible con Apple CarPlay® y Android Auto® y cargador de teléfono inalámbrico combinan lo mejor de la tecnología y la comodidad para acompañar tus momentos únicos.



seguridad

la nueva Serie Limitada Renault Alaskan Outsider cuenta con: asistencia de arranque en pendiente, control de descenso en pendiente y 6 airbags (2 frontales, 2 laterales y 2 de cortina). La pick-up, además, tiene cámaras 360° instaladas en el paragolpes delantero, espejos exteriores y parte trasera; cámara con líneas de guía en la pantalla de 8", sensores de estacionamiento traseros y control de estabilidad.



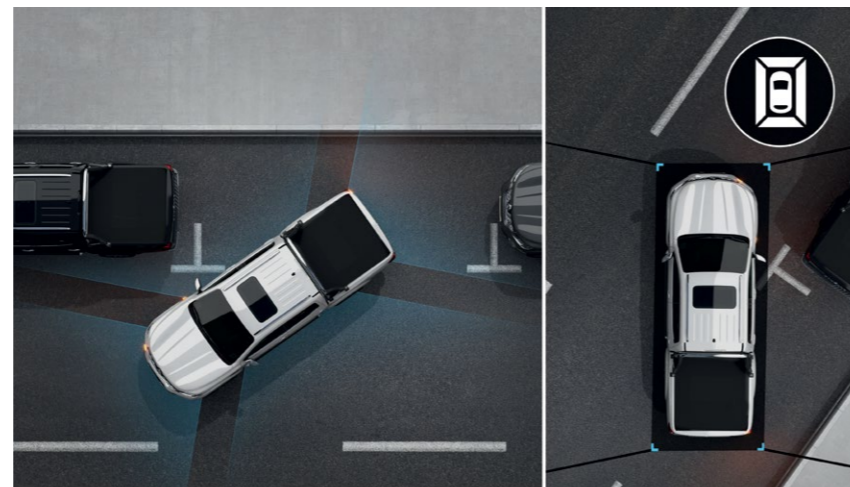
HSA - Asistencia al arranque en pendiente



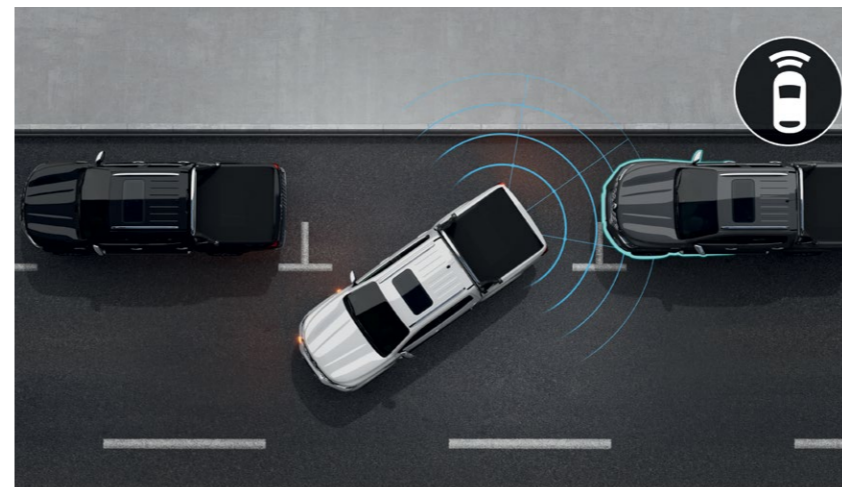
HDC - Asistencia al descenso en pendiente



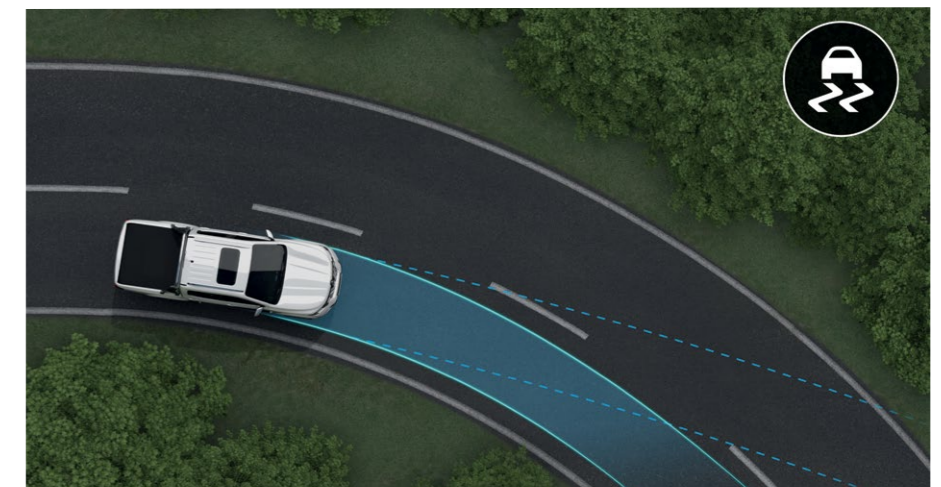
6 Airbags



Cámara de 360°

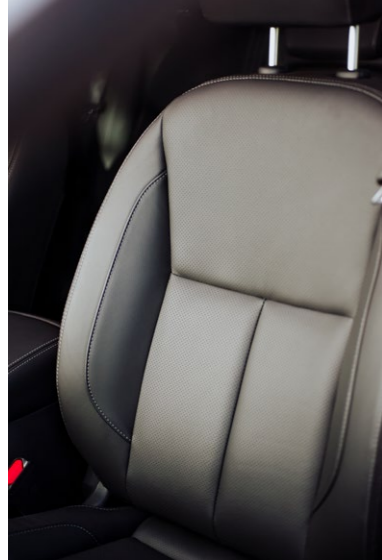


Sensores traseros de estacionamiento.



ESP - Control de estabilidad

tapizado y llantas



tapizado de cuero sintético

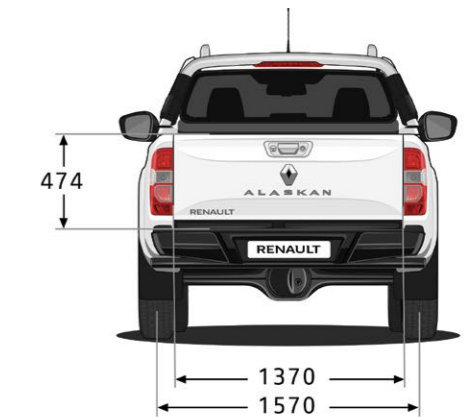
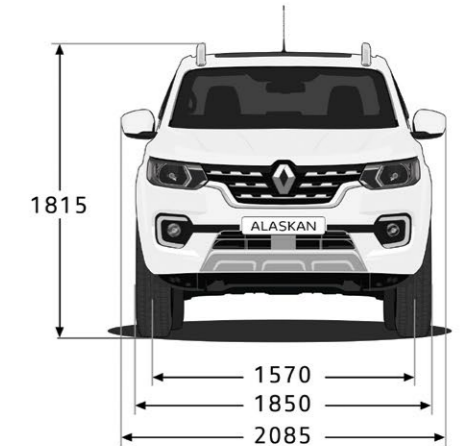
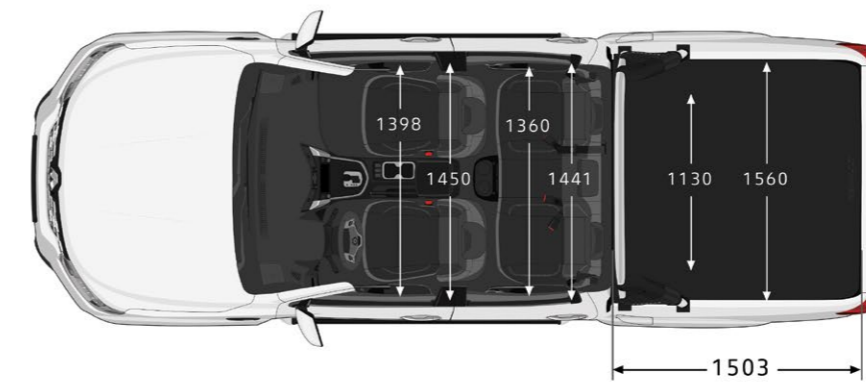
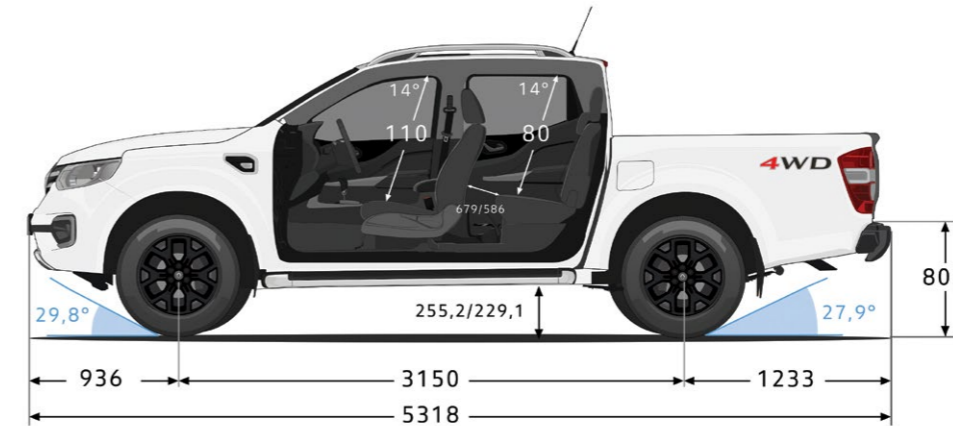


llantas de aluminio de 18" negras

dimensiones

medidas en mm

Distancia entre ejes (mm)	3150
Largo total (mm)	5318
Voladizo delantero (mm)	936
Voladizo trasero (mm)	1233
Trocha delantera (mm)	1570
Trocha trasera (mm)	1570
Despeje (mm)	229,1/255
Altura del vehículo en vacío con barras de techo (mm)	1815
Altura de la base de la apertura de portón trasero (mm)	805
Altura de carga (mm)	474
Ancho total sin/con espejos (mm)	1850/2085
Ancho entre buches (mm)	1130
Ancho máximo en caja de carga (mm)	1560
Ancho portón trasero de caja (mm)	1370
Ángulo de Ataque (°)	29,8
Ángulo de Salida (°)	27,9
Longitud del piso de caja de carga (mm)	1503
Ancho entre codos delanteros	1398
Ancho entre codos traseros	1360
Ancho entre hombros delanteros	1450
Ancho entre hombros traseros	1441
Altura desde la butaca delantera al techo (cm)	110
Altura desde la butaca trasera al techo (cm)	80
Distancia max. y min. entre respaldo y asiento trasero (mm)	679/586



ficha técnica

RENAULT ALASKAN OUTSIDER	
motor	2.3 16v M9T bi-turbo
Cilindrada [cm³]	2298
Diámetro x carrera (mm)	85.0 x 101.3 mm
Cantidad de cilindros/válvulas	4 /16
Compresión	15.4:1
Potencia máxima [CV @ rpm]	190 @ 4000
Torque máximo [Nm @ rpm]	450 @ 1500-2500
Tipo de inyección	Inyección directa common-rail
Tracción	4wd
Norma de Emisión de Gases	Euro 5
Distribución	Cadena
Combustible	Diesel Grado 3
transmisión y dirección	
Caja	AT de 7 velocidades c/selector de cambios
Dirección	Asistida con piñón y cremallera

RENAULT ALASKAN OUTSIDER	
suspensión	
Delantera	Doble horquilla, con barra estabilizadora, amortiguadores telescópicos y resortes helicoidales.
Trasera	Multilink con amortiguadores telescópicos, resortes helicoidales, brazos de arrastre y barra estabilizadora
frenos	
Delanteros	Discos ventilados 296 mm de diámetro
Traseros	Tambores de 295 mm de diámetro
capacidades	
Carga útil (kg)	982
Peso en orden de marcha (kg)	2133
Peso bruto total (kg)	3115
Peso máximo remolque sin freno / con freno (kg)	750
Peso máximo remolque con freno (kg)	3500
Tanque de combustible (L)	80

ficha de equipamiento

versiones	outsider 4wd
diseño exterior	
Llantas de aluminio de 18" negras	X
Neumáticos	255/60 R18
Auxilio	255/60 R18
Barras de techo longitudinales	X
Capota rígida "Trifold"	X
Adhesivos exclusivos "Outsider"	X
Grilla frontal cromada	X
Techo solar con apertura eléctrica	X
Luces diurnas (DRL)	X
Espejos retrovisores cromados rebatibles automáticamente con ajuste eléctrico y cámara 360	X
Paragolpes trasero cromado	X
Paragolpes delantero color carrocería	X
Skid plate cromado frontal	X
Protector de caja de plástico termoformado	X
Proyectores LED	X
Encendido automático de luces + función Follow me home	X
Proyectores antiniebla con moldura cromada	X
Estribos laterales	X
Manijas de puertas cromadas	X
Anillos de amarre de carga en caja	4
Separador de caja de carga	X
Protectores de borde de caja	X
diseño Interior	
Asiento del conductor ajustable en 8 direcciones con ajuste lumbar	X
Asiento del acompañante con ajuste manual en 4 direcciones	X
Apoyabrazos central con consola revestida en cuero	X
Bolsillo portamapas en los asientos delanteros	X
Portalesnes	X
Climatización automática bi-zona con salida trasera de aire	X
Asientos tapizados en cuero	X
Asientos traseros con apoyabrazos rebatible con 2 posavasos	X
Manijas interiores de puertas cromadas	X
Manija de agarre sobre puerta delantera para el acompañante y en puertas traseras	X
Volante revestido en cuero con comandos de audio y telefonía	X
Display de información múltiple color 3D TFT de 5" con indicador de temperatura exterior	X

versiones	outsider 4wd
tecnología	
Tomas de 12 V	2
Levantacristales con comando eléctrico en las 4 puertas (conductor con sistema One Touch)	X
Apertura de la tapa de combustible con comando eléctrico	X
Cámara para visión trasera	X
Cámara de visión 360° (Multiview camera) con detector de objetos en movimiento y modo Offroad	X
Sensores de estacionamiento traseros	X
Control de velocidad crucero con comandos en volante	X
Sistema multimedia con pantalla táctil de 8" compatible con Android Auto® y Apple CarPlay®, con USB y actualización por WIFI	X
Navegador satelital	X
Conectividad Bluetooth para audio y telefonía	X
Parlantes en puertas delanteras	4
Parlantes en puertas traseras	2
Cargador inalámbrico	X
confort	
Asientos delanteros calefaccionados	X
Volante ajustable en altura	X
Llave inteligente I-Key con ingreso sin llave y Push Start Button	2
seguridad	
Airbags delanteros, laterales y de cortina	X
Alarma antirrobo	X
Cinturones de seguridad delanteros ajustables en altura con pretensores y limitador de esfuerzo	X
Cinturones de seguridad traseros (x 3) de 3 puntos con fijación de asientos para niños con sistema ISOFIX (x 2)	X
Inmovilizador de arranque antirrobo	X
Frenos con ABS con Repartidor Electrónico de Frenado (EBD) y Asistencia a Frenada de Urgencia (AFU)	X
Control Electrónico de Estabilidad (ESP)	X
Control de Tracción (TRC)	X
Asistencia de Arranque en Pendiente (HSA)	X
Control de Descenso en Pendiente (HDC)	X
Diferencial de Deslizamiento Limitado (B-LSD)	X
Tercer Luz de Stop LED	X
Aviso de cinturón de seguridad sin colocar para conductor y acompañante	X



Seguí la experiencia de la nueva Renault Alaskan Outsider en www.renault.com.ar

*El fabricante se reserva el derecho a modificar sus modelos sin previo aviso, así como sus características y accesorios. La información contenida y las fotografías reproducidas en el presente son sólo a título ilustrativo y carecen de carácter vinculante para el fabricante. Debido a los límites técnicos, los colores reproducidos en el presente documento pueden diferir ligeramente de los colores reales de la pintura, así como también la textura de los materiales utilizados en el interior de cada modelo. Consulte en la red de concesionarios oficiales Renault sobre las características y especificaciones técnicas de los vehículos que se comercializan en la República Argentina, las cuales pueden variar respecto de las indicadas en el presente. Reservados todos los derechos. La reproducción, bajo alguna forma o por algún medio, de esta publicación está prohibida sin la previa autorización escrita de Renault Argentina S.A.

RENAULT recomienda  

RENAULT ARGENTINA S.A., Fray Justo Santa María de Oro 1744 - Capital Federal / Servicio de Relación al Cliente 0810-666-7362 (RENAULT) / OCTUBRE 2022