

Mercedes-Benz

Camiones de confianza.

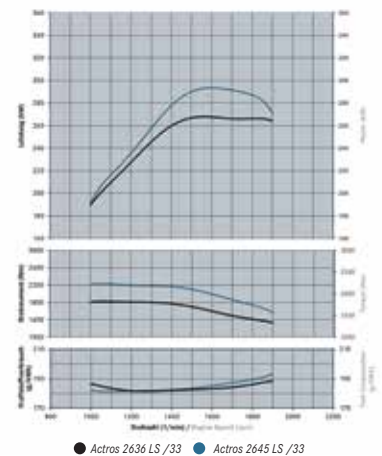


NUEVO ACTROS 2636 LS/33 - 2645 LS/33



Motor	Actros 2636 LS /33	Actros 2645 LS /33
Modelo	MB OM 470 LA BlueTec 5, 6 cilindros en línea, Euro V	MB OM 471 LA BlueTec 5, 6 cilindros en línea, Euro V
Tipo	Inyección electrónica	Inyección electrónica
Cilindrada	10.700 cm ³	12.800 cm ³
Potencia máxima (ISO 1585)	360 cv / 1.800 rpm	449 cv / 1.800 rpm
Par motor máximo (ISO 1585)	1800 Nm / 1.100 rpm	2200 Nm / 1.100 rpm
Consumo específico	181 gr/kwh a 1240 rpm	181 gr/kwh a 1100 rpm

Transmisión	Actros 2636 LS /33	Actros 2645 LS /33
Caja de cambios	MB G 211 - 12 Mercedes Powershift 3 (automatizada)	MB G 281 - 12 Mercedes Powershift 3 (automatizada)
Marchas	12	
Relaciones 1ra / última / Reversa	14,93/1/14,93	
Embrague	Monodisco, diámetro 430 mm	



Ejes	Actros 2636 LS /33	Actros 2645 LS /33
Eje delantero		MB en offset - 7,5 Tn de capacidad de carga
Eje trasero	MB R440 - sin reducción en los cubos de rueda	MB R485 - sin reducción en los cubos de rueda
Reducciones	i = 2,846	i = 2,733

Desempeño del vehículo	Actros 2636 LS /33	Actros 2645 LS /33
Velocidad máxima (km/h) - a rpm de potencia máxima	85 (Limitado electrónicamente)	90 (Limitado electrónicamente)
Pendiente máxima: con 45.000 kg en movimiento / arranque (%)	31 / 18	37 / 33

Chasis

Actros 2636 LS /33

Actros 2645 LS /33

Bastidor – Tipo	Escalera, material S500 MC, preparado según ADR para cargas peligrosas e interruptor externo de batería.	
Suspensión delantera	Ballestas asimétricas, con amortiguadores telescópicos de doble acción y barra estabilizadora.	
Suspensión trasera	Neumática con altura regulable.	
Llantas	Base inclinada 8.25x22,5 de Aluminio	Base inclinada 9.00x22,5
Neumáticos	295/80 R 22,5 direccionales en eje delantero y arrastre + tracción eje trasero	
Tanque de combustible (l)	290 + 220	290 + 370
Tanque de Arnox 32 (l)	60	

Sistema eléctrico

Actros 2636 LS /33

Actros 2645 LS /33

Alternador (V/A)	28V / 100A
Batería (cantidad x V/Ah)	2 x 12 / 170
Tensión nominal	24V

Frenos

Actros 2636 LS /33

Actros 2645 LS /33

Freno de Servicio	Disco blindado en ejes delantero y trasero. Accionamiento neumático de doble circuito.
Freno de Estacionamiento	Mecánico a través de resorte acumulador, con accionamiento neumático, actuación en ruedas traseras.
Freno Auxiliares	Freno motor con High Performance Engine Brake. Freno de remolque.
Seguridad Activa	ABS (sistema antibloqueo). ASR (control de tracción desconectable). Hill-Hold (asistente de arranque en pendiente). EBS (Comando y asistencia electrónica). ESP (Control de estabilidad). Sistema de Control de Carril Telligent. Alerta de cansancio.
Opcional	Retarder.

Cabina

Actros 2636 LS /33

Actros 2645 LS /33

Tipo	Frontal, dormitorio, techo ClassicSpace 3	Frontal, dormitorio, techo elevado Streamspace 4
Asiento conductor	Asiento neumático ergonómico, con apoyo lumbar ajustable de forma continua. Tapizado de velours. Cinturón de seguridad de tres puntos.	
Asiento de acompañante	Individual rebatible para mayor espacio. Cinturón de seguridad de tres puntos.	
Cama	Sí	Sí, Premium Comfort
Climatización	Aire acondicionado y calefacción	Climatización automática (calefacción /aire acondicionado)
Radio	Multimedia Touch	
Alzacristales	Eléctricos	
Escotilla de techo	Elevable, con comando apertura eléctrica	Vidriada, corrediza, con comando apertura eléctrica con cortinas de red y de oscurecimiento manuales
Cierre de cabina	Apertura y cierre de confort con comando a distancia	
Control de velocidad	Control crucero y limitador de velocidad	
Suspensión de cabina	Suspensión neumática de confort	
Espejos	Retrovisores laterales, eléctricos con desempañador incorporado	
Otros	Volante multifunción. Compartimientos superiores con tapa. Airbag conductor. Lavafaros.	Deflectores de techo y laterales regulables. Volante multifunción. Compartimientos superiores con tapa. Luz diurna automática LED, luces de esquina y faros antinieblas. Lavafaros. Llave Multifunción.

Peso y capacidad (kg)

Actros 2636 LS /33

Actros 2645 LS /33

Vacío sin carrocería, en orden de marcha (1)		
Eje delantero	4.857	5.503
Eje trasero	3.253	3.762
Total	8.110	9.265
Carga útil máxima (técnica - sobre la 5ta rueda / incluye carrocería)	17.890	16.735
Pesos Admisibles Técnicamente		
Eje delantero	7.500	
Eje trasero	21.500	
Peso Bruto Vehicular (PBV)	26.000	
Peso Bruto Vehicular Combinado (PBVC)	50.000	68.000

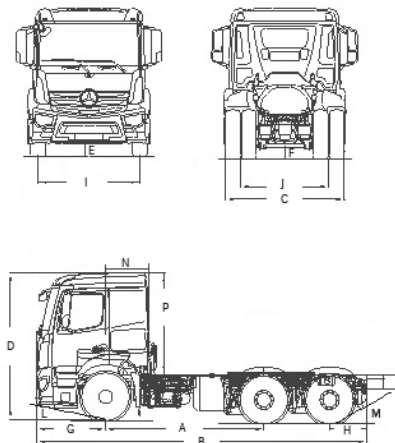
(1) Chasis con cabina, sin carrocería o implemento; equipamiento estándar, con tanque de combustible lleno, rueda de repuesto. Valores aproximados.

Dimensiones (mm)

Actros 2636 LS /33

Actros 2645 LS /33

Chasis con cabina, sin carrocería		
A - Distancia entre ejes	3.250 (+1.350)	
B - Largo Total	6.750	
C - Ancho eje trasero	2.445	2.467
D - Altura total descargado	3.086	3.940
E - Vano libre eje delantero	230	254
F - Vano libre eje trasero	231	217
G - Voladizo delantero	1.400	
H - Voladizo trasero	758	
I - Trocha - eje delantero	2.086	2.058
J - Trocha - eje trasero	1.802	1.804
L - Ángulo de entrada: descargado	13°	
M - Ángulo de salida: descargado	35°	
N - Distancia eje delantero/pared trasera de la cabina dormitorio	900	
P - Altura techo de la cabina/chasis	2.105	2.635
Distancia del centro de la 5ª rueda/ último eje trasero	950	
Radio de giro del vehículo (m)	8,65	



Algunos componentes que se muestran en este folleto son opcionales y sólo pueden obtenerse mediante solicitud especial. Diríjase a su representante Mercedes-Benz. Él tiene la solución específica a sus necesidades de transporte. Con miras al desarrollo tecnológico, Mercedes-Benz Argentina se reserva el derecho de alterar las especificaciones y los diseños sin previo aviso. La tecnología de los productos Mercedes-Benz respeta la calidad del medio ambiente. Fotos no contractuales. Fecha de impresión: ABRIL 2018.