

RX 450h  
F-SPORT



 LEXUS  
EXPERIENCE AMAZING

| 

# RX 450h F-SPORT



312 CV  
POTENCIA  
MÁXIMA COMBINADA

3.5 L V6  
MOTOR NAFTERO  
CICLO ATKINSON

7.7  
SEGUNDOS  
ACELERACIÓN  
DE 0 A 100 KM/H

e-CVT  
TRANSMISIÓN  
HÍBRIDA

## EQUIPAMIENTO

### Equipamiento Exterior

- Espejos eléctricos rebatibles automáticamente y calefaccionados
- Faros antiniebla delanteros
- Neumáticos 235/55 R20
- Ópticas delanteras Multi-LED con nivelación automática, función cornering y lavafaros
- Portón trasero eléctrico "Kick Open"
- Sensores de estacionamiento delanteros y traseros (x8)

### Equipamiento de Confort

- Asientos delanteros calefaccionados y ventilados
- Asientos traseros calefaccionados
- Audio Mark Levinson® con pantalla de 12,3", GPS, TV-Digital, Bluetooth®, USB (x4), entrada auxiliar y 15 parlantes
- Cargador de celular inalámbrico
- Climatizador automático Bi-zona
- Columna de dirección regulable eléctricamente en altura y profundidad
- Conectividad: Android Auto™ - Apple CarPlay™
- Cortina parasol en ventanas traseras
- Espejo interior electrocrómico con función "Garage Opener"

### Seguridad

- Freno de estacionamiento eléctrico
- Head up display
- Monitor de cámara de estacionamiento trasera
- Sensor de lluvia
- Sistema de monitoreo de presión de neumáticos
- Techo solar panorámico corredizo
- Seguridad Activa: sistema de frenos con ABS, EBD y BA, control de estabilidad (VSC), control de tracción (TRC) y asistente de arranque en pendiente (HAC)
- Seguridad Pasiva: sistema de airbags (10): frontales (x2), laterales (x4), de cortina (x2), de rodilla para el conductor (x1) y de asiento para el pasajero delantero (x1)
- Sistema de Seguridad Lexus Safety System (LSS+): sistema adaptativo de luces de carretera (AHS), control de velocidad cruceo adaptativo (DRCC all speed), asistente de mantenimiento de carril (LTA) y sistema avanzado de pre - colisión (PCS)

## ESPECIFICACIONES

### Motor

- Cilindrada: 3.456 cc, 6 cilindros en V
- Potencia máxima combinada: 312 CV (230 kW)
- Torque máximo: 335 Nm / 4.600 rpm

### Transmisión

- Transmisión híbrida automática e-CVT, continuamente variable controlada electrónicamente

### Tracción

- e-Four

### Dirección

- Asistida eléctricamente (EPS)

### Suspensión Variable y Adaptable (AVS)

- Delantera: independiente tipo MacPherson
- Trasera: independiente de doble horquilla

### Sistema de Frenos

- Delanteros: discos ventilados de 17"
- Traseros: discos ventilados de 18"

### Rueda de Auxilio

- Temporal (T165/90D/18)

## EQUIPAMIENTO EXCLUSIVO F-SPORT



### Equipamiento Exterior

- Diseño de llantas F-Sport
- Parrilla frontal y paragolpes delantero y trasero diseño F-Sport

### Equipamiento de Confort

- Asientos delanteros diseño F-Sport
- Asientos delanteros regulables eléctricamente en 8 posiciones con memoria para el conductor
- Control de modos de conducción integrado: ECO/NORMAL / SPORT / SPORT S+ y EV Mode
- Detalles en el interior en aluminio Naguri
- Panel de instrumentos y velocímetro diseño F-Sport
- Pedalera deportiva de aluminio
- Soporte lumbar con regulación eléctrica para los asientos delanteros (2 posiciones)
- Volante diseño F-Sport, calefaccionado, revestido en cuero con controles y levas



ASIENTOS DELANTEROS CALEFACCIONADOS Y VENTILADOS



TECHO SOLAR PANORÁMICO CORREDIZO



FAROS TRASEROS DE LED SECUENCIALES



CONTROL DE VELOCIDAD CRUCERO ADAPTATIVO (DRCC ALL SPEED)

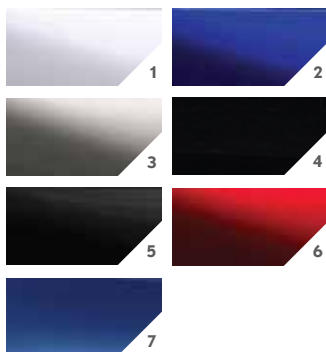


10 AIRBAGS

## COLORES

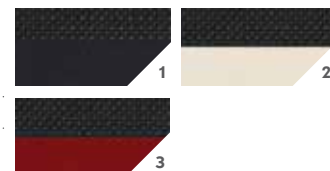
### EXTERIOR

- 1- PURE WHITE (F-SPORT) | 083
- 2- HEAT BLUE (F-SPORT) | 8X1
- 3- SONIC TITANIUM | 1J7
- 4- PURE BLACK | 212
- 5- GRAPHITE BLACK | 223
- 6- RUBY RED | 3R1
- 7- AZURITE CRYSTAL | 8X5



### INTERIOR

- 1- BLACK
- 2- BLACK AND WHITE
- 3- FLARE RED



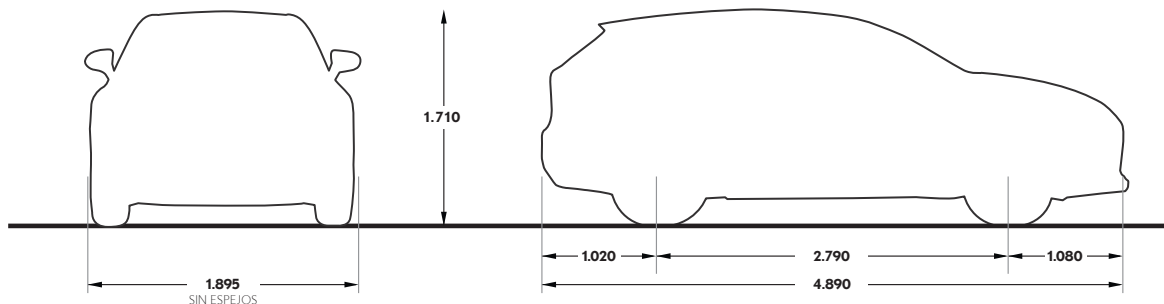
### DETALLE INTERIOR

- 1- ALUMINIO NAGURI



## DIMENSIONES

EXPRESADAS EN MILÍMETROS



65 L

CAPACIDAD DE TANQUE DE COMBUSTIBLE

453 L

CAPACIDAD DE BAÚL

2210 kg

PESO EN ORDEN DE MARCHA



Los modelos híbridos adquiridos en la Argentina a través de un concesionario oficial cuentan con una garantía sobre los componentes híbridos de 8 años o 160.000 km (lo que ocurra primero). La garantía, mientras siga vigente, es transferible.

Los modelos adquiridos en la Argentina a través de un concesionario oficial cuentan con una garantía de 5 años o 150.000 km (lo que ocurra primero). La garantía, mientras siga vigente, es transferible.





## **TAKUMI**

Avenida del Libertador 860,  
CABA

[www.lexus.com.ar](http://www.lexus.com.ar)

Toyota Argentina S.A. Oficina Comercial: Avenida del Libertador 860, C.A.B.A. Argentina.- Tel: 0-800-888-LEXUS (53987). Planta Industrial Zárate: Ruta 12, Km. 81 (B2B000FA) Zárate - Buenos Aires - República Argentina - Tel.: (03487) 443000 - Para más información comuníquese gratuitamente al: 0-800-888-LEXUS (53987) o bien visite nuestra web en [www.lexus.com.ar](http://www.lexus.com.ar). Toyota Argentina S.A. se reserva el derecho de alterar cualquier parte de las especificaciones y equipamiento sin previo aviso. Las especificaciones y equipamiento están sometidos a cambios para adaptarse a las exigencias de otros mercados. En cuanto a los detalles sobre estos cambios, que puedan ser necesarios en su zona, se ruega pida información a su concesionario local. Nota: los vehículos fotografiados en este catálogo pueden ser diferentes de los modelos disponibles en su zona. El color de las carrocerías de los vehículos puede ser ligeramente diferente del de las ilustraciones impresas en este catálogo. Las imágenes corresponden a la versión RX 450h F-Sport.