

NUEVA
**RENAULT
MASTER**
remasterizada para grandes cosas



contenido



diseño exterior

diseño interior

motorización y tracción

color y dimensiones

ficha técnica y de equipamiento



diseño exterior

La nueva Renault Master reafirma su personalidad fuerte y moderna con un nuevo diseño exterior. Nuevo paragolpes delantero, nueva parrilla y nuevas luces de circulación diurna (DRL) en forma de "C" con tecnología LED. Se adapta más a las necesidades profesionales, lo que la convierte en aliada perfecta para tu negocio.





diseño interior

el interior ha sido reinventado para combinar diseño, confort y funcionalidad. Su interior renovado cuenta con: nuevo sistema multimedia con pantalla 7" compatible con Apple CarPlay® y Android Auto®, puerto USB, nuevo volante multifunción, tablero de instrumentos con computadora a bordo y múltiples espacios de guardado.





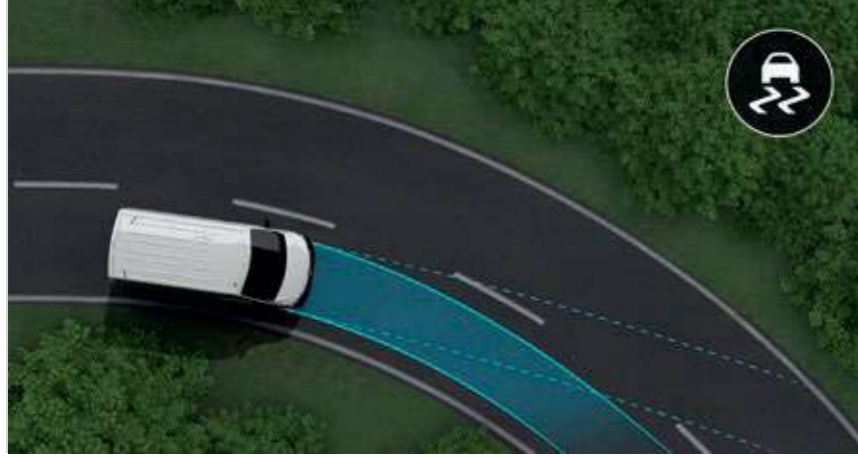
motorización y tracción

la nueva Renault Master cuenta con un motor 2.3 turbo Renault (fabricado en Francia) con cadena de distribución y service cada 20.000 km



seguridad

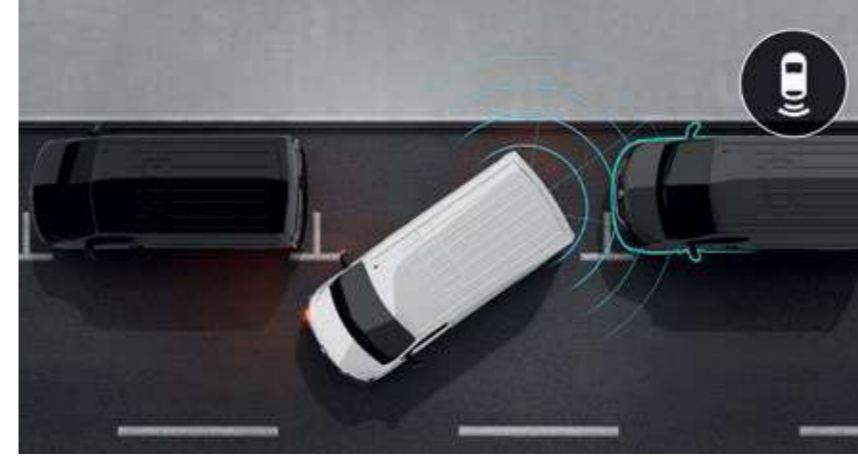
la nueva Renault Master está equipada con innovadores sistemas de asistencia al conductor que te prometen un viaje tranquilo garantizando total seguridad.



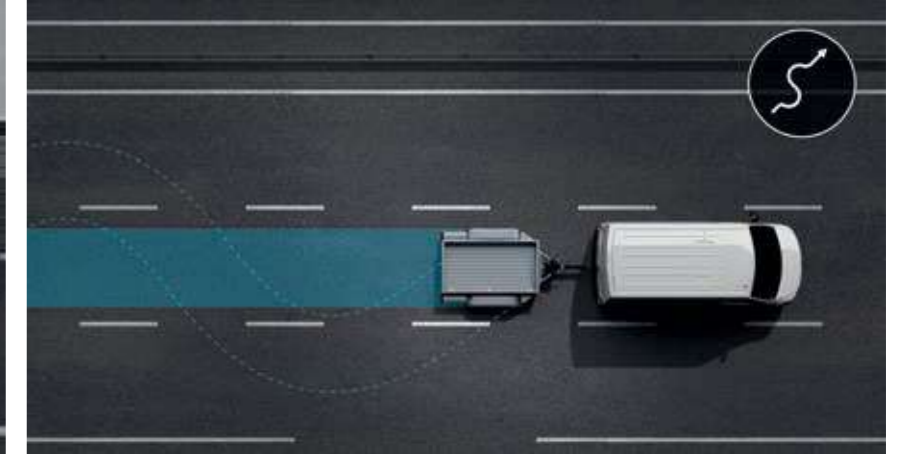
sistema de control de estabilidad (ESP) y control de carga adaptativo (LAC)



asistente de arranque en pendiente (HSA)



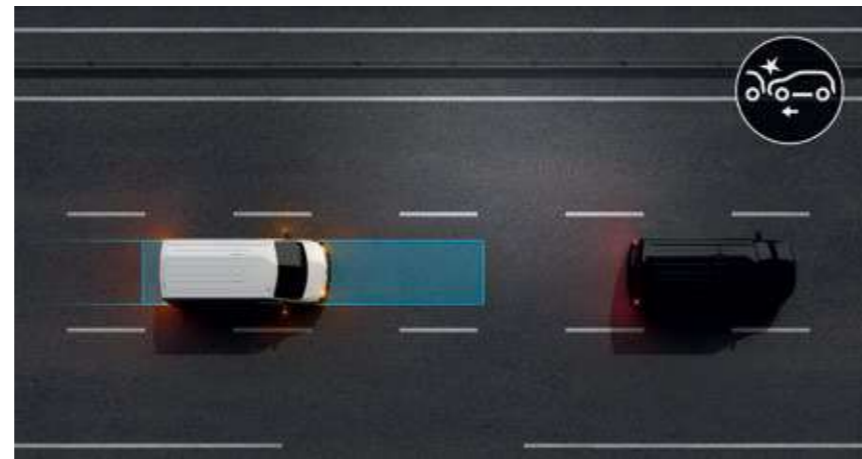
sensores de estacionamiento traseros



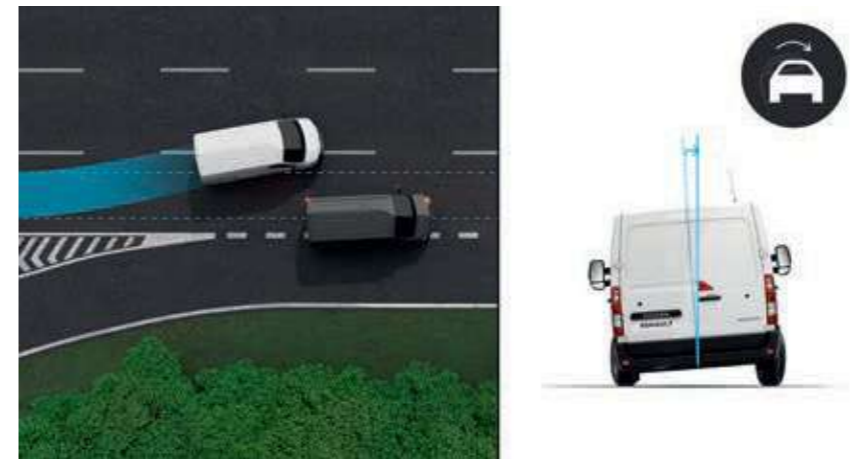
control de balanceo del remolque



asistente de viento cruzado (SWA)



sistema de frenos ABS con asistencia de frenado de emergencia (AFU)



mitigación de vuelco (ROM)



cámara de estacionamiento trasera

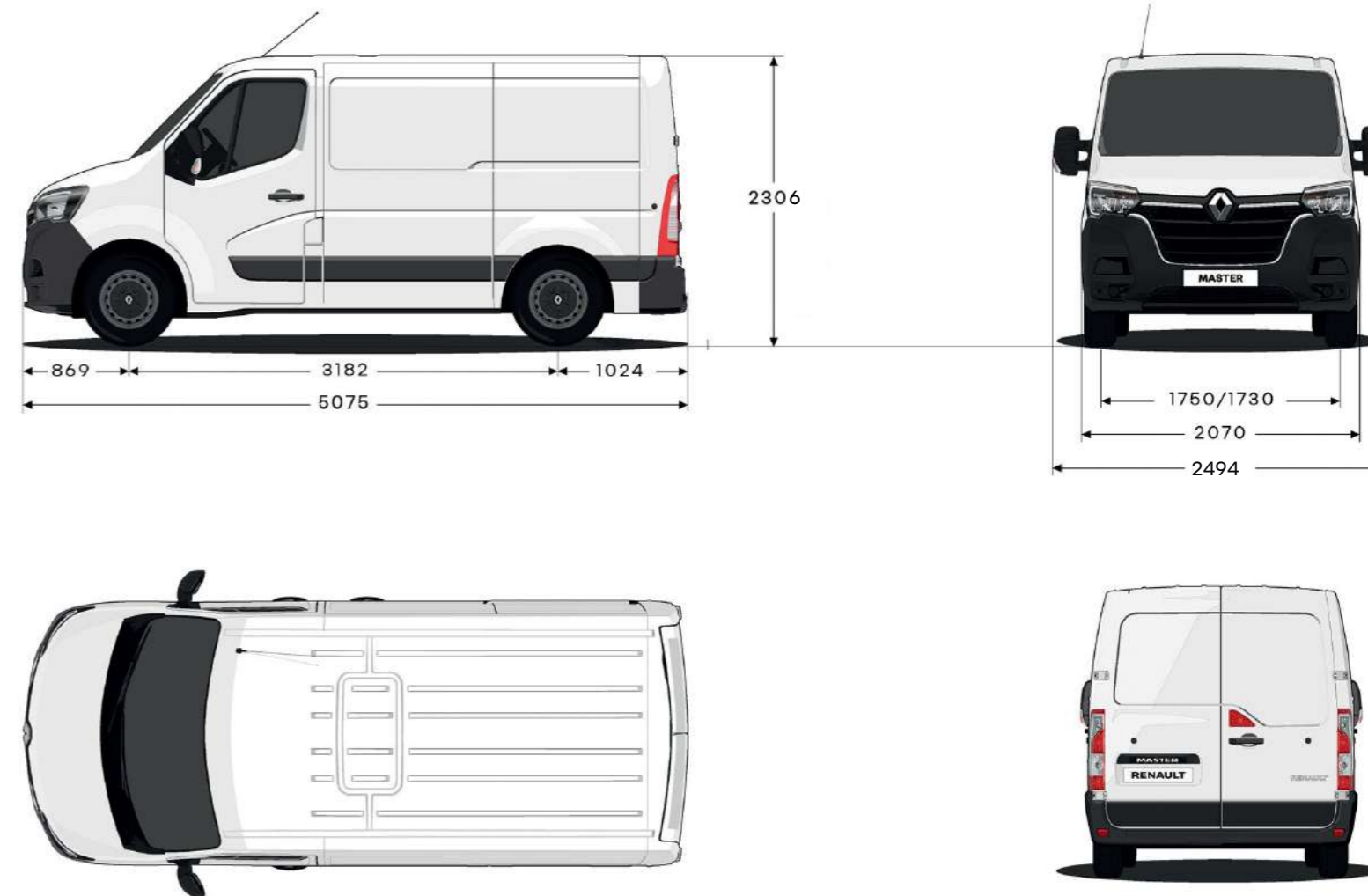
color



blanco glaciar
Fotografías no contractuales.

dimensiones

furgón LH1



ficha técnica

	Master
Motor	
Tipo de combustible	Diesel
Alimentación	Inyección directa + Turbo + Common Rail
Cilindraje (cm³)	2299
Número de cilindros	4
Número de válvulas	16
Potencia máxima (CV@rpm)	130 @ 3.500
Torque (Kgf.m@rpm)	31,7 @ 1.500
Ubicación	Transversal
Norma de emisiones	Euro 5
Cadena de distribución	S
Transmisión	
Manual	6 velocidades
Capacidades	
Tanque de combustible (L)	105
Volúmen de carga (m3)	8
Número de plazas	3
Dirección	
Tipo	Electrohidráulica
Frenos	
Delanteros / Traseros	ABS, de disco en las 4 ruedas
Neumáticos/Llantas	
Neumáticos	225/65 R16
Llantas	Acero 16" con embellecedor
Suspensión	
Suspensión delantera	Tipo McPherson, con triángulos sobrepuestos con barra estabilizadora y resortes helicoidales sobre amortiguadores hidráulicos telescópicos
Suspensión trasera	Eje rígido con elásticos longitudinales semielípticos de acero, barra estabilizadora y amortiguadores hidráulicos telescópicos
Pesos	
Peso bruto vehicular (Kg)	3.500
Carga útil (Kg)	1.593

ficha de equipamiento

	Master
Conducción	
Dirección asistida	X
Volante con ajuste de altura	X
Confort	
Aire acondicionado	X
Vidrios eléctricos delanteros	X
Bloqueo central de puertas con telecomando desde la llave	X
Asiento del conductor reclinable, con regulación de altura y longitudinal	X
Luz interior central delantera	X
Tomas de 12 V	X
Multimedia 7" Bluetooth, USB, DVD, TV Digital, compatible con Android Auto® & Apple Car Play®)	X
Sensores traseros de estacionamiento	X
Cámara trasera de estacionamiento	X
Instrumentos de control	
Indicadores digitales	X
Reloj digital	X
Tacómetro	X
Computador de bordo	X
Equipamientos exteriores	
Llantas de acero de 16 pulgadas con embellecedor	X
Espejos exteriores eléctricos con luces direccionales laterales integradas	X
Seguridad activa y pasiva	
Airbag conductor	X
ABS - frenos con sistema antibloqueo	X
AFU - asistencia de frenado de emergencia	X
EBD - distribución electrónica de frenado	X
ESP - control de estabilidad	X
HSA - asistente de arranque en pendientes	X
LAC - control de carga adaptativo	X
SWA - asistente de viento cruzado	X
ROM - mitigación de vuelco	X
Luces diurnas DRL C-Shape con tecnología LED	X
Cinturones de seguridad delanteros de 3 puntos con pretensores	X
Apoyacabezas delanteros	X
Protector de cárter del motor y caja de velocidades	X
Visibilidad e iluminación	
Retrovisores exteriores eléctricos con repetidores laterales	X
Tercera luz de freno	X
Faros doble óptica	X
Faro antiniebla trasero	X



Seguí la experiencia de la nueva Renault Master en www.renault.com.ar

*El fabricante se reserva el derecho a modificar sus modelos sin previo aviso, así como sus características y accesorios. La información contenida y las fotografías reproducidas en el presente son sólo a título ilustrativo y carecen de carácter vinculante para el fabricante. Debido a los límites técnicos, los colores reproducidos en el presente documento pueden diferir ligeramente de los colores reales de la pintura, así como también la textura de los materiales utilizados en el interior de cada modelo. Consulte en la red de concesionarios oficiales Renault sobre las características y especificaciones técnicas de los vehículos que se comercializan en la República Argentina, las cuales pueden variar respecto de las indicadas en el presente. Reservados todos los derechos. La reproducción, bajo alguna forma o por algún medio, de esta publicación está prohibida sin la previa autorización escrita de Renault Argentina S.A.

RENAULT recomienda  

RENAULT ARGENTINA S.A., Fray Justo Santa María de Oro 1744 - Capital Federal / Servicio de Relación al Cliente 0810-666-7362 (RENAULT) / NOVIEMBRE 2022